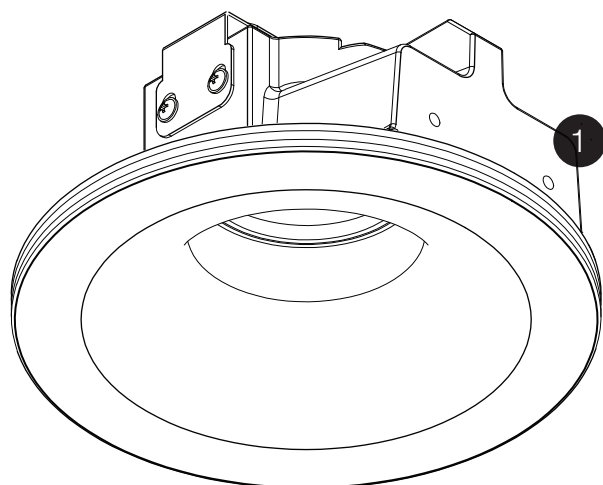


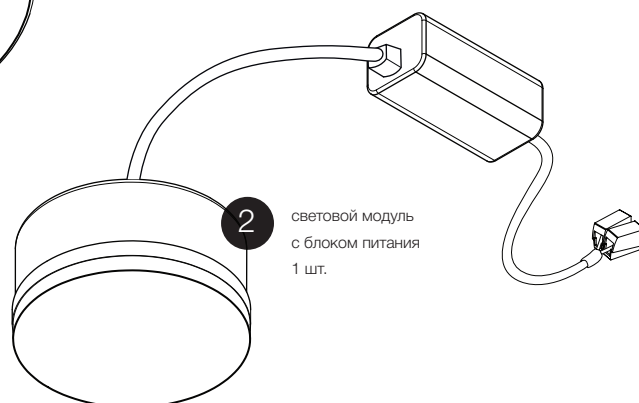
ИНСТРУКЦИЯ ПО МОНТАЖУ

на примере модели Z-in R50 D68 DA

Комплектация

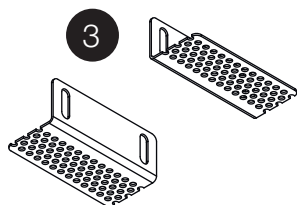


1 гипсовый корпус
1 шт.



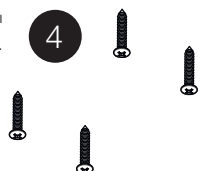
2 световой модуль
с блоком питания
1 шт.

крепежный элемент
2 шт.



3

саморезы
4 шт.



4

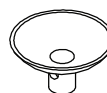


5

винт M4
4 шт.

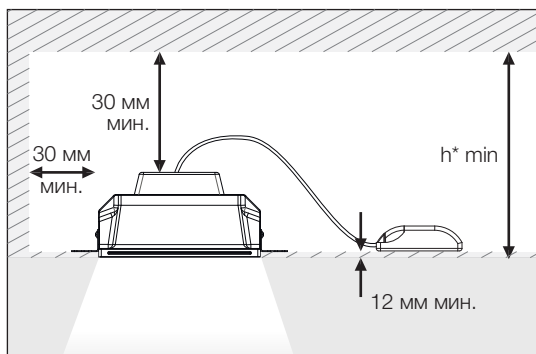
7

Присоска
1 шт.



6

шайба пружинная
4 шт.



Ограничения

* - минимальная высота запотолочного пространства (h min) зависит от выбранной модели светильника (см. паспорт выбранного светильника).

Встраиваемый гипсовый светильник Z-in

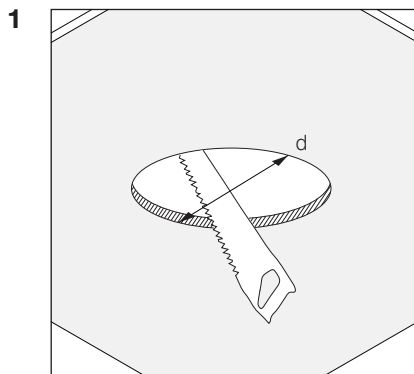
~ 220-240 В



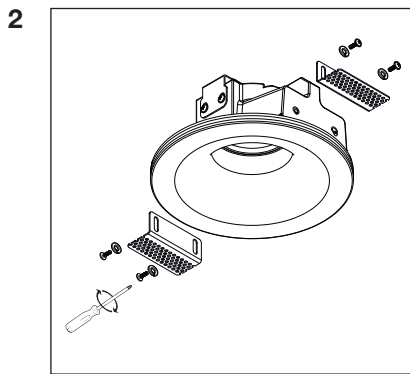
IP 20

MAC 3

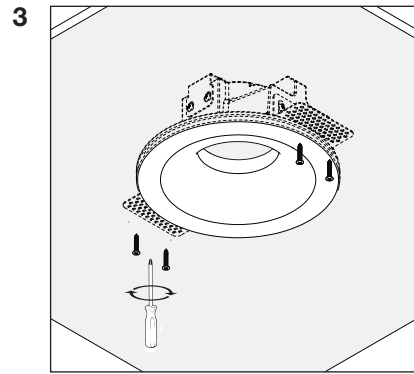
EAC



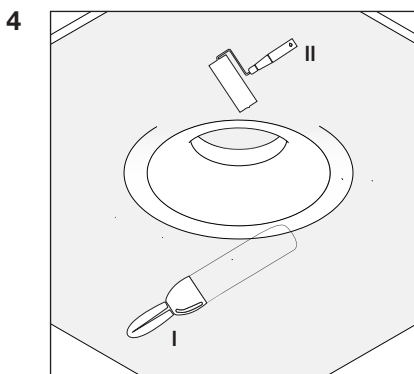
1 Сделайте отверстие в гипсокартонном потолке с диаметром (d), соответствующим выбранной модели (см. паспорт выбранного светильника).



2 Отрегулируйте крепежный элемент (поз. 3) в зависимости от толщины потолка. Закрепите его с помощью винтов (поз. 5) и шайб (поз. 6), идущих в комплекте.

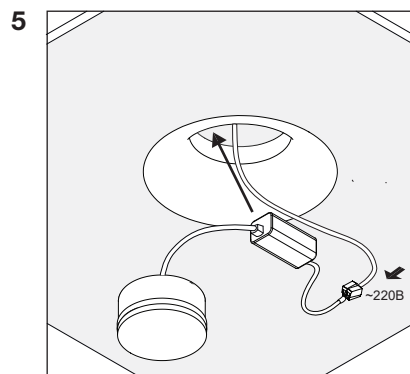


3 Установите корпус (поз. 1) в отверстие и закрепите его с внешней стороны потолка саморезами, идущими в комплекте (поз. 4).

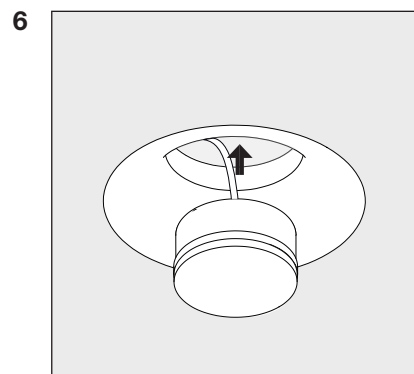


4 После установки следует зашпаклевать швы, покрасить потолок и гипсовый корпус светильника.

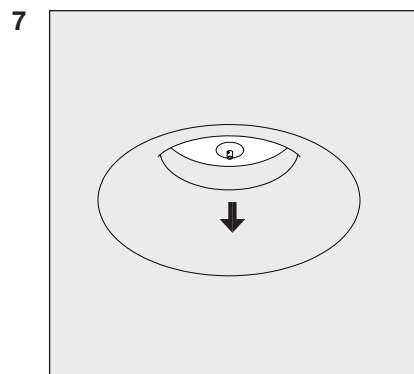
* Рекомендуемая шпаклевка для заделки швов - *Knauf Унифлот*.



5 Подключите блок питания (поз. 2) к электросети, а затем установите его за гипсокартонный потолок.



6 Установите световой модуль (поз. 2) в корпус светильника на магнитную планку.



7 Чтобы изъять световой модуль, воспользуйтесь присоской (поз. 7), идущей в комплекте.

